



BALSA DE RETENCIÓN POR MURO

TEJIDO TÉCNICO

- Tejido 100% poliéster de alta resistencia con capa de PVC (600 gr/m² - Color gris o verde, según existencias).
- Tratamiento doble cara anti-UV
- Resistencia al desgarro: 250 N
- Resistencia a la tracción: 230/220 DaN/ 5 cm

INSTALACIÓN

- Estructura rígida en el contorno (pared de perpiños, hormigón...)
- Fondo estable (lecho de arena o base de hormigón)
- Membrana de estanqueidad según las dimensiones interiores de la estructura, con conformación en forma de paralelepípedo en las esquinas.
- Montaje de refuerzos y ojales para fijación cada 50 cm en el contorno alto de la balsa. Se incluye un fieltro antipuzamiento

CARACTERÍSTICAS DE LA BALSA

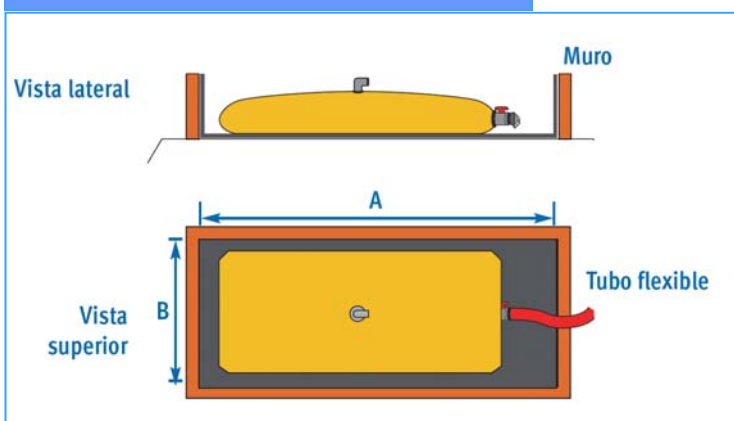
Código artículo	Volumen cisterna en m ³	Dimensiones cisterna en vacío en m	Dimensiones interiores de la balsa en m A x B	Altura mínima del muro en m
010M00ARRF	10	5,50 x 2,96	7,00 x 3,20	0,50
015M00ARRF	15	4,80 x 4,44	6,30 x 4,70	0,60
020M00ARRF	20	6,10 x 4,44	7,60 x 4,70	0,60
025M00ARRF	25	7,00 x 4,44	8,50 x 4,70	0,70
030M00ARRF	30	6,25 x 5,92	7,50 x 6,50	0,80
040M00ARRF	40	7,60 x 5,92	9,00 x 6,50	0,80
050M00ARRF	50	9,25 x 5,92	11,00 x 6,50	0,80
060M00ARRF	60	10,25 x 5,92	11,50 x 6,10	1,00
070M00ARRF	70	9,00 x 7,40	10,50 x 8,00	1,00
080M00ARRF	80	10,25 x 7,40	11,50 x 8,00	1,00
090M00ARRF	90	11,35 x 7,40	13,00 x 8,00	1,00
099M00ARRF	99	10,25 x 8,88	11,50 x 10,00	1,00
110M00ARRF	110	11,35 x 8,88	13,00 x 10,00	1,00
130M00ARRF	130	13,00 x 8,88	14,50 x 10,00	1,00
150M00ARRF	150	14,80 x 8,88	16,50 x 10,00	1,00
200M00ARRF	200	16,40 x 10,36	18,00 x 11,00	1,20

Otros volúmenes y dimensiones bajo demanda.

NOTA: Las dimensiones de los fosos se facilitan a título indicativo. Se pueden fabricar a medida según las necesidades de la construcción.

Atención: Las dimensiones de la balsa deben ser muy precisas - Consultar.

ESQUEMA EQUIPAMIENTO ESTÁNDAR



GARANTÍA
CISTERNA
100%
10 años

Fotografías y textos © Labaronne-Citaf. Los datos, las fotografías y las ilustraciones no tienen valor contractual



Cisternas flexibles

NUTRISET, S.L.



FOSO DE RETENCIÓN POR TALUD

TEJIDO TÉCNICO

- Tejido 100% poliéster de alta resistencia con capa de PVC (600 gr/m² - Color gris o verde, según existencias).
- Tratamiento doble cara anti-UV
- Resistencia al desgarro: 250 N
- Resistencia a la tracción: 230/220 DaN/ 5 cm

INSTALACIÓN

- Explanación de una cavidad con talud a 45°
- Montaje de un lecho de arena sobre un fondo compactado y estabilizado
- Dimensiones de la lona:
Ancho de la cisterna en vacío + 4,50 m
Longitud de la cisterna en vacío + 5 m
- Se incluye un fieltro antipunzamiento
- Otros volúmenes y dimensiones bajo demanda.

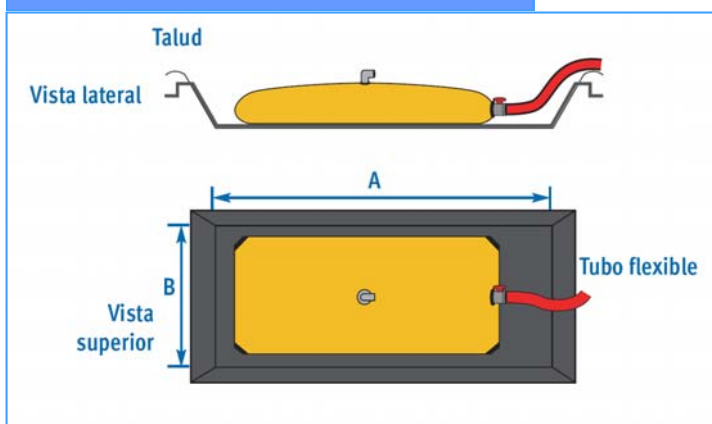
CARACTERÍSTICAS DEL FOSO

Código artículo	Volumen cisterna en m ³	Dimensiones cisterna en vacío en m	Dimensiones de movimiento de tierra (pendiente de fondo en m) A x B
010M00AFRF	10	5,50 x 2,96	6,60 x 3,10
015M00AFRF	15	4,80 x 4,44	5,90 x 4,50
020M00AFRF	20	6,10 x 4,44	7,20 x 4,50
025M00AFRF	25	7,00 x 4,44	8,10 x 4,50
030M00AFRF	30	6,25 x 5,92	7,30 x 6,00
040M00AFRF	40	7,60 x 5,92	8,60 x 6,00
050M00AFRF	50	9,25 x 5,92	10,30 x 6,00
060M00AFRF	60	10,25 x 5,92	11,30 x 6,00
070M00AFRF	70	9,00 x 7,40	10,10 x 7,50
080M00AFRF	80	10,25 x 7,40	11,30 x 7,50
090M00AFRF	90	11,35 x 7,40	12,40 x 7,50
099M00AFRF	99	10,25 x 8,88	11,30 x 9,00
110M00AFRF	110	11,35 x 8,88	12,40 x 9,00
130M00AFRF	130	13,00 x 8,88	14,10 x 9,00
150M00AFRF	150	14,80 x 8,88	15,80 x 9,00
200M00AFRF	200	16,40 x 10,36	17,50 x 10,50

Otros volúmenes y dimensiones bajo demanda.

NOTA: Las dimensiones de los fosos se facilitan a título indicativo. Aconsejamos realizar explanación y posterior medición real para disponer de las dimensiones exactas del desplegado de la membrana.

ESQUEMA EQUIPAMIENTO ESTÁNDAR



Fotografías y textos © Labaronne-Citaf. Los datos, las fotografías y las ilustraciones no tienen valor contractual

